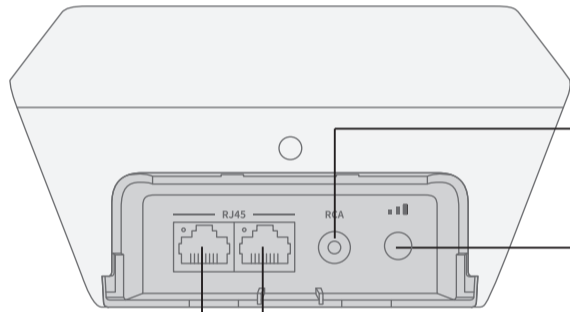
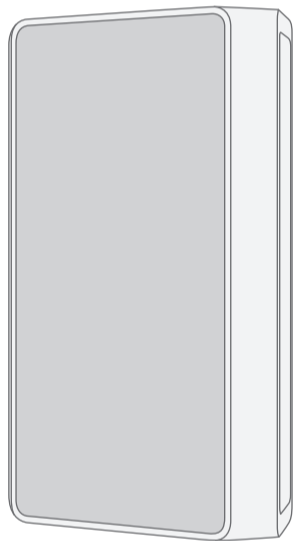


## 有源音柱 快速安装指南

## 物品清单

音柱X1	挂墙支架X2, 延长支架X1	音频线X1	PoE电源适配器X1	螺钉孔定位标贴X1	螺钉X3, 螺母X1	直径8mm的膨胀螺栓X2 塑胶胀管X4, 自攻螺钉X4	快速安装指南X1
------	----------------	-------	------------	-----------	------------	--------------------------------	----------

## 产品外观



**音频接口**  
可连接IPC等设备的音频输出

**音量旋钮**  
顺/逆时针旋转，调大/减小音量

**网络接口**  
一个作为PoE IN接口，用于给音柱供电；另一个作为PoE OUT接口，用于后端PoE设备供电。  
可盲插，不区分PoE IN和PoE OUT

指示灯	工作状态	工作说明
LAN	常亮	设备正常工作
	熄灭	设备异常或断电

\*标贴合规标识说明可  
扫描下方二维码查看：



### 警示：

- 产品仅在前端连接PoE供电设备时，支持通过级联的方式给后端受电设备供电
- 工作温度：-30°C~60°C。

## 产品安装

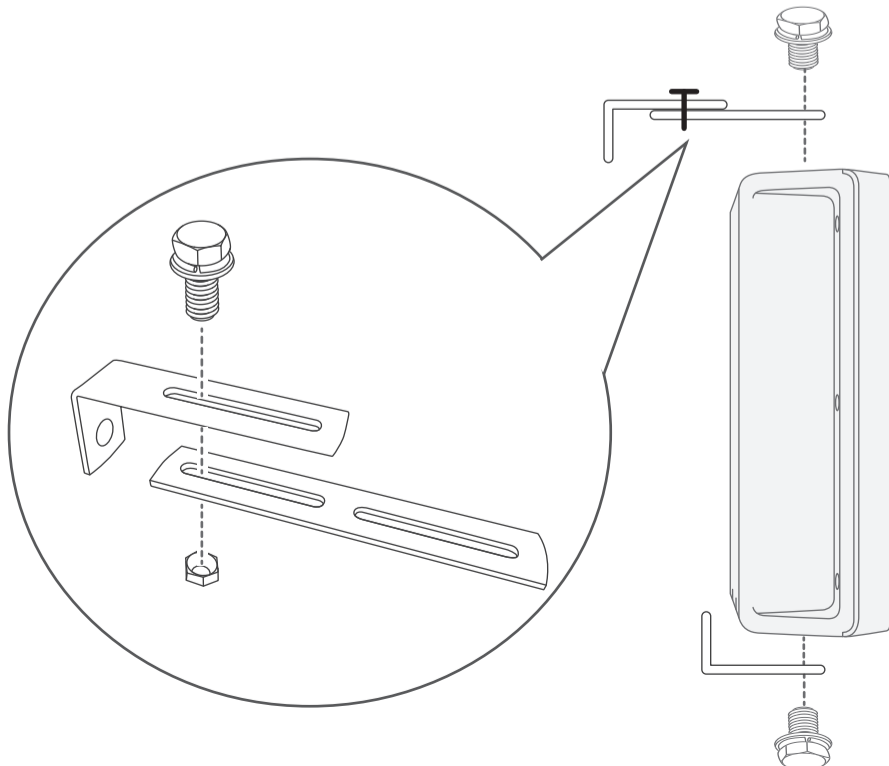
安装设备时，可能需要用到下列工具：水平尺、记号笔、剥线钳、网线钳、冲击钻及配套钻头、橡胶锤、扳手、梯子等，以上工具需用户自备。

安装前，请先确保需要安装设备的地点已经完成布线工作。

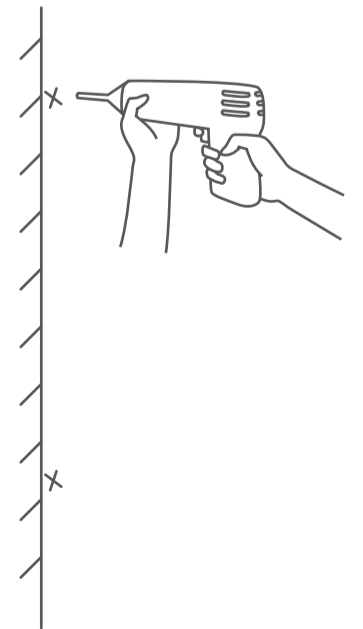
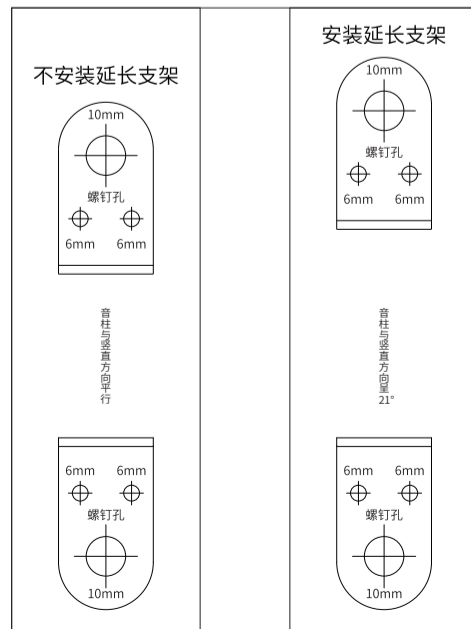
设备安装前，请先将设备连接电源，查看其是否可以正常工作。

## 壁挂安装

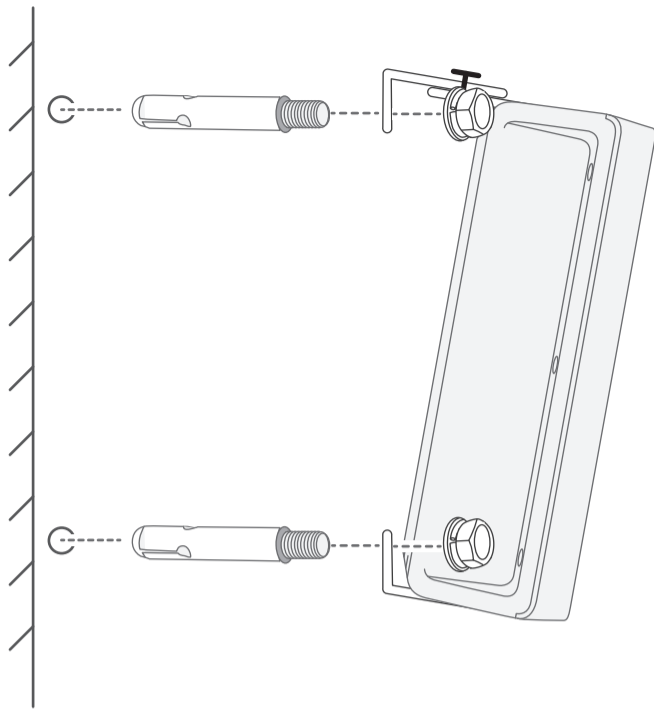
1、将挂墙支架、延长支架通过螺钉螺母等配件安装到音柱主体上；



2、将挂墙支架置于选定的墙面处，将螺钉孔定位标贴贴于墙面。若不安装延长支架，音柱与竖直方向平行；若安装延长支架，音柱与竖直方向呈21°夹角。按照标贴上的打孔位置，用冲击钻在墙面上钻出安装孔。

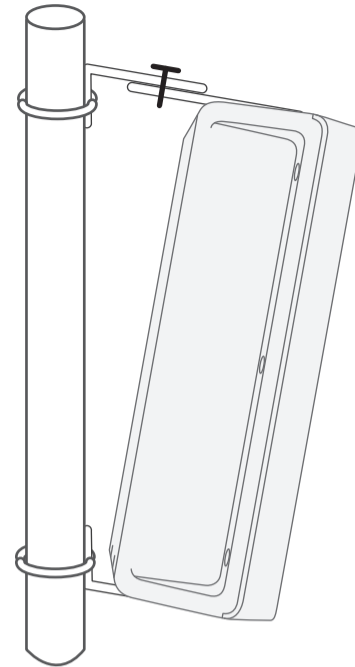


3、将2个直径为8mm的膨胀螺栓打入墙面,拧紧螺母将挂墙支架固定在墙面上。



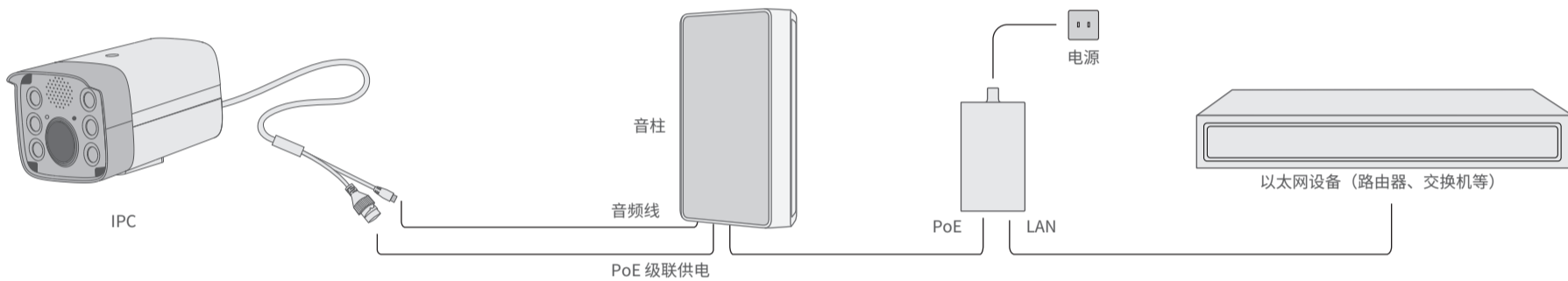
## 抱杆安装

- 1、将挂墙支架、延长支架通过螺钉螺母等配件安装到音柱主体上,同壁挂安装步骤1;
- 2、根据实际安装杆的直径选购尺寸适配的喉箍,通过喉箍将L型的挂墙支架紧固在安装杆上。

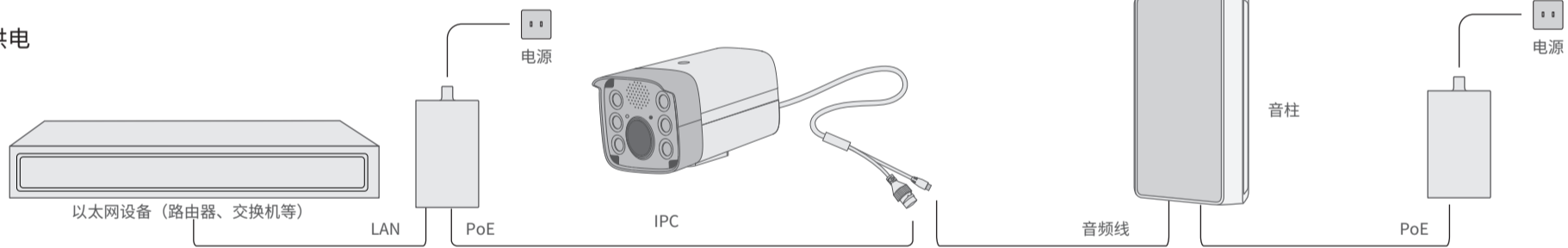


## 设备连接

### PoE级联供电



### IPC单独供电



## 保修说明

尊敬的客户,您好!

承蒙惠顾TP-LINK产品,谨致谢意!为保障您的权益,请您在购机后仔细阅读以下内容:

一、下列情况不属于免费维修范围,普联技术有限公司可提供有偿服务,敬请注意:

- 已经超出保换、保修期限;
- 未按使用说明书要求安装、使用、维护、保管导致的产品故障或损坏;
- 擅自涂改、撕毁产品条形码;
- 未经普联技术有限公司许可,擅自改动本身固有的设置文件或擅自拆机修理;
- 意外因素或人为行为导致产品损坏,如输入不合适电压、高温、进水、机械破坏、摔坏、产品严重氧化或生锈等;
- 客户发回返修途中由于运输、装卸所导致的损坏;
- 因不可抗力如地震、火灾、水灾、雷击等导致的产品故障或损坏;
- 其他非产品本身设计、技术、制造、质量等问题而导致的故障或损坏。

二、技术支持和软件升级服务:

在您送修产品之前,请致电我公司技术支持热线:400-8830-630,以确认产品故障。您也可以发送邮件至[fae@tp-link.com.cn](mailto:fae@tp-link.com.cn)寻求技术支持。同时,我们会在第一时间将研发出的各产品驱动程序、最新版本升级软件发布在我们的官方网站:[www.tp-link.com.cn](http://www.tp-link.com.cn),方便您免费下载。

三、TP-LINK产品售后服务承诺:一年保修

更多详细资料请查询TP-LINK官方网站

特别说明:

- 外置电源保换期为1年,电池保换期为6个月,鼠标保换期为3个月。如因用户使用不当或意外因素,造成电源适配器或电池有明显的硬物损伤、裂痕、断脚、严重变形,电源线破损、断线、裸芯等现象则不予保换,用户可另行购买。保换保换仅限于主机,包装及各类连线、软件产品、技术资料等附件不在保换保换范围内。无线外置天线及光纤头元器件保换期为3个月。
- 若产品购买后的15天内出现设备性能问题,且外观无划伤,可直接更换新产品。在免费保换期间,产品须经过普联技术有限公司检测,确认故障后,将更换同一型号或与该产品性能相当的返修良品,更换下来的瑕疵产品归普联技术有限公司所有;无故障产品,将原样退回。
- 在我们的服务机构为您服务时,请您带好相应的发票和产品保修卡;如您不能出示以上证明,该产品的免费保换期将自其生产日期开始计算。如产品为付费维修,同一性能问题将享受自修复之日起三个月止的免费保换期,请索取并保留好您的维修凭证。经普联技术有限公司保换、保修过的产品将享受原始承诺质保的剩余期限再加三个月的质保期。
- 返修产品的邮寄费用由发送方单向负责。
- 经销商向您作出的非普联技术有限公司保证的其它承诺,普联技术有限公司不承担任何责任。

## 有毒有害物质含量声明

部件名称	有毒有害物质或元素					
	铅(Pb)及其化合物	汞(Hg)及其化合物	镉(Cd)及其化合物	六价铬(Cr(VI))化合物	多溴联苯(PBB)	多溴二苯醚(PBDE)
PCB	○	○	○	○	○	○
PCBA焊点	×	○	○	○	○	○
元器件(含模块)	×	○	○	○	○	○
金属结构件	○	○	○	○	○	○
塑胶结构件	○	○	○	○	○	○
纸质配件	○	○	○	○	○	○
玻璃	○	○	○	○	○	○
光盘	○	○	○	○	○	○
线缆	○	○	○	○	○	○

本表格依据SJ/T 11364的规定编制。  
 ○: 表示该有害物质在该部件所有均质材料中的含量均在GB/T 26572规定的限量要求以下。  
 ×: 表示该有害物质至少在该部件的某一均质材料中的含量超出GB/T 26572规定的限量要求。(但该项目仅在库存或已加工产品中有少量应用,且按照计划正在进行环保切换,切换后将符合上述规定。)

此环保使用期限只适用于产品在用户手册所规定的条件下工作。

## TP-LINK 客户服务

技术支持热线: 400-8830-630

E-mail: [fae@tp-link.com.cn](mailto:fae@tp-link.com.cn)

服务地址: 深圳市光明新区普联科技园二期  
普联技术有限公司(客服部)

邮 编: 518107

产品合格证

已检验